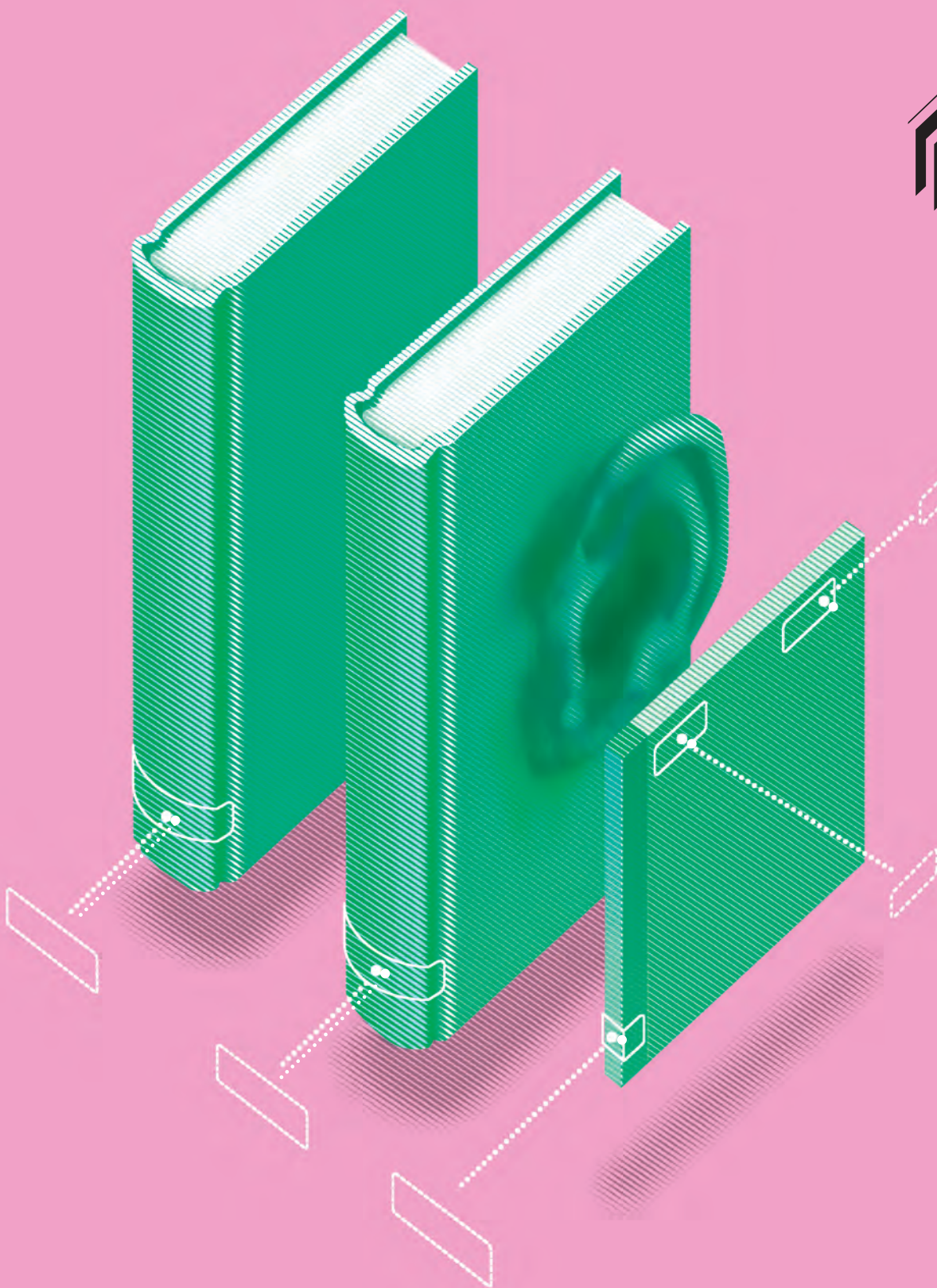


Sortiment Medien



SSB

SBD

2021



Medien- information	Titelvolumen Titel/Jahr	Titelmix		Gestaltung	Erscheinungs- weise	Abonnementspreis/Jahr
Grosse Auswahl	ca. 4 500	Bücher Erwachsene	1700	Heft mit Abbildungen	monatlich:	Abonnementspreise abhängig von Medienkredit und Medieneinkäufen. Detaillierte Informationen auf www.sbd.ch
Buch	ca. 3 900	Bücher Kinder	1200	Titelseite Buch	12x/Jahr	
Nonbooks	ca. 600	Bücher Jugend	900			
geeignet für Bibliotheken mit Medien- kredit > CHF 20'000.-		Comics	100	Zettel A6 Hochformat	wöchentlich	
		Hörbücher	600		52x/Jahr	

Beilagen

SBD Standing Order
SBD Themenlisten
SBD Reihen zur Fortsetzung werden überarbeitet und erscheinen in einer neuen Form

Kleine Auswahl	ca. 3 200	Bücher Erwachsene	1000	Heft mit Abbildungen	6 x/Jahr:	Abonnementspreise abhängig von Medienkredit und Medieneinkäufen. Detaillierte Informationen auf www.sbd.ch
Buch	ca. 2 850	Bücher Kinder	950	Titelseite Buch	06.01., 03.03.	
Nonbooks	ca. 350	Bücher Jugend	800		06.05., 04.08.	
Teilmenge aus Grosse Auswahl		Comics	100		08.09., 27.10.	
geeignet für Bibliotheken mit Medien- kredit < CHF 20'000.-		Hörbücher	350			

Beilagen

SBD Standing Order
SBD Themenlisten
SBD Reihen zur Fortsetzung werden überarbeitet und erscheinen in einer neuen Form

Auswahl für Schulbibliotheken	ca. 1 000	Bücher Erwachsene	30	Heft mit Abbildungen	Frühling/Herbst	CHF 100.-
Buch	ca. 900	Bücher Kinder	450	Titelseite Buch	2x/Jahr	
Nonbooks	ca. 100	Bücher Jugend	350		27.02., 03.09.	CHF 50.- für Zusatzheft
Teilmenge aus Kleine Auswahl		Comics	70			
geeignet für Schulbibliotheken		Hörbücher	100			

Beilagen

SBD Standing Order
SBD Themenlisten
SBD Reihen zur Fortsetzung werden überarbeitet und erscheinen in einer neuen Form

Themenlisten

Zusammenstellungen von Medien (verschiedene Medienarten) zu bestimmten Themen und Leseförderungsprojekten.

Alle Themenlisten sind in unserem e-Shop: Medien >Themenlisten zu finden und einfach zu bestellen. Einige Themenlisten werden als Printausgaben den aktuellen Medieninformationen beigelegt.

Themenlisten ADM

Erweiterte Auswahl Sachbücher Erwachsene: speziell geeignet für Mittelschulbibliotheken (Auswahlkriterien wurden in Zusammenarbeit mit der Arbeitsgemeinschaft für Deutschschweizer Mittelschulen ADM erstellt).

Themenlisten ADM finden Sie unter: www.sbd.ch/de/medien/themen-und-titellisten-35.html#section-286

Die Medieninformationen beinhalten:

- Bibliografische Titelangabe
- Systematik nach AT7
- Besprechung/Annotation
- Viele nützliche Auswahlhilfen
- Verschiedene Standing Order-Varianten
- Bücher für Erwachsene (Belletristik, Sachbücher)
- Kinder- und Jugendbücher (Bilderbücher, Belletristik, Sachbücher)
- Comics für Kinder und Jugendliche
- Hörbücher (für alle Altersgruppen)

Auswahl und Besprechungen:

- Ca. 30% aller angebotenen Titel werden von der SBD in Zusammenarbeit mit dem Rezensententeam SBD ausgewählt und begutachtet.
- Alle übrigen für die Schweiz relevanten Titel: ekz.bibliotheksservice GmbH in Reutlingen/D und deren Lektoratskooperation.

Medienbestellungen:

- Es können weitere, im Buchhandel erhältliche Medien bestellt und geliefert werden.
- Aufarbeitung nach Wunsch

Abonnemente:

Das Abonnement bezieht sich jeweils auf ein Jahr und wird unbegrenzt fortgesetzt, sofern es nicht bis spätestens 15. November schriftlich gekündigt wird.

Die Jahresabonnementsrechnung wird üblicherweise im Januar erstellt.



Standing Order

Was ist eine Standing Order?

Mit einem einmaligen, kostenlosen Auftrag an die SBD erhalten Sie Medien (Buch oder Nonbooks) in der gewünschten bibliotheksgerechten Aufarbeitung zugestellt.

Vorteile:

- Der Medienbestand ist aktuell
- Der Medieneinkauf ist zeitsparend organisiert

Titelauswahl

Die Titel werden laufend aus den aktuellen SBD Medieninformationen ausgewählt und den passenden Standing Order Paketen zugeteilt.

Hinweis auf die Zuteilung ist in der Printversion jeweils am Schluss der Kurzrezension der Medieninformationen aufgeführt.

Titelanzahl

Die auf den Bestellscheinen angegebene Titelanzahl ist ein Richtwert und bezieht sich auf 12 Monate.

Auftragsdauer

Laufzeit: ein Kalenderjahr, Kündigungstermin per 15. November des laufenden Jahres.

Bibliotheksgerechte Aufarbeitung

Die Medien werden in der gewünschten Aufarbeitung ausgeliefert und separat in der Rechnung ausgewiesen.

Reihen zur Fortsetzung (Buch, Comics und Hörbuch)

Was ist eine Fortsetzungsbestellung für Reihen?

Mit einem einmaligen, kostenlosen Auftrag an die SBD erhalten Sie die jeweils aktuellsten Titel einer Reihe oder eines mehrbändigen Werkes in der gewünschten bibliotheksgerechten Aufarbeitung zugestellt.

Vorteile:

- Das Angebot ist vollständig und aktuell
- Der Einkauf ist zeitsparend organisiert
- Alle Reihen und lieferbaren Titel sind zu finden unter: SBD e-Shop > Medien

Gerne nehmen wir auch Anfragen für weitere Reihen entgegen.

Standing Order Pakete (individuell)

- Standing Order können individuell abgesprochen werden (Paketgrösse, Inhalt, Lieferrhythmus).

Standing Order Pakete (standard)

- Standing Order Kinder- und Jugendbücher: für alle Altersgruppen in 3 Paketgrössen
- Standing Order Lesefutter: für alle Altersgruppen in 2 Paketgrössen
- Standing Order Erstes Lesealter in 3 Paketgrössen
- Standing Order Antolin: für alle Altersgruppen in 2 Paketgrössen
- Standing Order Babys, Kleinkinder: für 2 Altersgruppen in 2 Paketgrössen

Neue Standing Order Pakete (standard)

- Standing Order Leichte Lektüre: für alle Altersgruppen in 1 Paketgrösse
- Standing Order Frühe Lese- und Sprachförderung in 2 Paketgrössen
- Standing Order Bilderbuch in 3 Paketgrössen

Bestellscheine zum Download

www.sbd.ch/de/medien/standing-order-52.html

Auftragsdauer

Einstieg ist jederzeit, auch rückwirkend, Ausstieg jeweils auf Ende Monat möglich. Der Auftrag läuft bis zum Kündigungstermin und muss nicht erneuert werden. Es werden nur Neuerscheinungen, keine Neuauflagen ausgeliefert. Gerne bedienen wir Sie auf Wunsch mit einer Übersicht Ihrer bestellten Reihen.

Bibliotheksgerechte Aufarbeitung

Die Medien werden in der gewünschten Aufarbeitung ausgeliefert und separat in der Rechnung ausgewiesen.

Die SBD Reihen zur Fortsetzung werden komplett überarbeitet und erscheinen in einer neuen Form.

Alle Reihen und lieferbaren Titel sind zu finden unter: www.sbd.ch/de/medien/reihen-zur-fortsetzung-55.html

Individuelle Titellisten

Individuelle Titellisten sind Zusammenstellungen von Medien aufgrund individueller Kundenwünsche. Wir stellen Ihnen dazu passende Titellofferten zusammen.

Notwendige Angaben: Betrag (inkl. bibliotheksgerechte Aufarbeitung), Medienarten, Thema, Altersstufe, gewünschte bibliotheksgerechte Aufarbeitung. Sie erhalten eine Vorabliste zur Prüfung oder Ergänzung und erteilen dann den Bestellauftrag.

Lieferung / Porto für:

Standing Order, Reihen zur Fortsetzung, individuelle Titellisten

Lieferung / Porto

Die Lieferung erfolgt gemäss Ihrem Wunsch nach Erscheinen, wöchentlich, monatlich, quartals- oder semesterweise. Die Lieferung ist portofrei.

Bibliotheksgerechte Aufarbeitung AT7 Buch
Preise

Signaturschild AT7/Folie	CHF	4.50
Signatur/Abdeckfolie	CHF	2.00
Buchkartentasche, Steckzettel	CHF	3.00
Fristzettel	CHF	-.60
Katalogkarte	CHF	4.00
Bibliotheksgerechte Aufarbeitung TOM	CHF	1.80
Bibliotheksgerechte Aufarbeitung TOM spezial	CHF	2.50
Aufbringen von Etiketten, Barcode oder RFID	CHF	-.50
Folienverstärkung/Fadenheftung (FV) mit oder ohne Signaturschild AT7	CHF	5.60

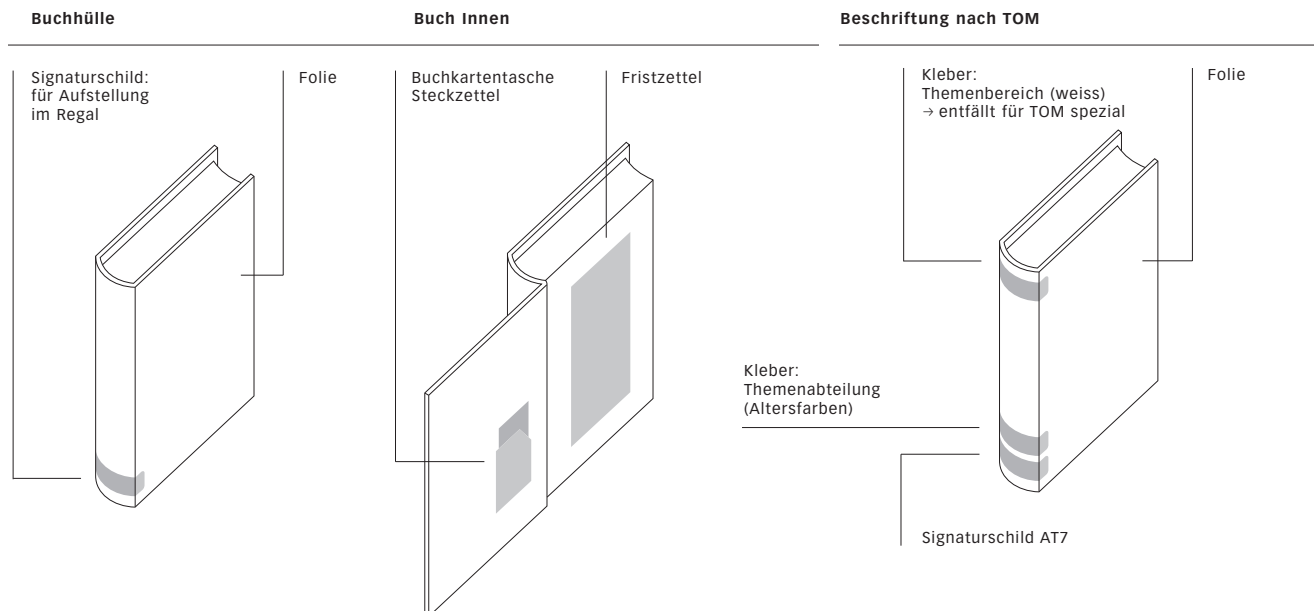
Katalogdaten RDA AT7	CHF	1.00
Katalogdaten TOM spezial	CHF	2.00
Versand per Mail in gewünschtem Datenformat gemäss Bibliothekssoftware		

Bibliotheksgerechte Aufarbeitung für Broschüren
Folienverstärkung/Fadenheftung (FV)

für Taschenbücher, Comics:

- Folienverstärkung
- mit seitlicher Fadenheftung entlang des Buchrückens genäht
- Abrundung der Buchecken
- stabilisierend, hält extremen Beanspruchungen stand
- Folienverstärkung/Fadenheftung (FV) kann auf dem Bestellschein in der Spalte FV (Einband = kt.) pro Titel gewählt werden

Gratismuster FV: Bitte verlangen Sie ein Muster beim Empfang der SBD.


Themenorientierte Medienpräsentation TOM
Medienpräsentation TOM

Bei der Aufstellung nach Themenbereichen und Themenabteilungen entfällt die Präsentation der Medien im fortlaufenden Alphabet und nach DK. Die Medien werden mit beschrifteten Klebern gekennzeichnet und die Angaben zu Themenbereich und Themenabteilung im Katalogisat festgehalten.

Die SBD folgt weitgehend den Empfehlungen der AT7 für die Präsentation der Medien in der Kinder- und Jugendzone. Die bibliotheksgerechte Aufarbeitung gilt für Kinder- und Jugendbücher. Belletristik Kinder und Jugend sowie Sachbücher Kinder werden umfassend systematisiert, Sachbücher Jugend nur teilweise.

- Themenbereich (weisser Kleber, Beschriftung nach TOM) Aufarbeitung wahlweise mit und ohne Kleber möglich
- Themenabteilung (Kleber in Altersfarbe, Beschriftung nach TOM)
- Katalogisat: Themenbereich und Themenabteilung (Bezeichnungen nach TOM)

Medienpräsentation TOM spezial

Umfassende Systematik. Alle Medien (Buch, Comic, Nonbook) werden systematisiert. Kindermedien nach TOM. Diese Systematik wurde im Kanton BL entwickelt.

- Themenbereich: Kleber entfällt
- Themenabteilung: Kleber in Altersfarbe, Beschriftung nach TOM spezial für alle Medien
- Katalogisat: Themenbereich und Themenabteilungen nach TOM spezial
Preisangaben unter: Bibliotheksgerechte Aufarbeitung Buch und Nonbooks

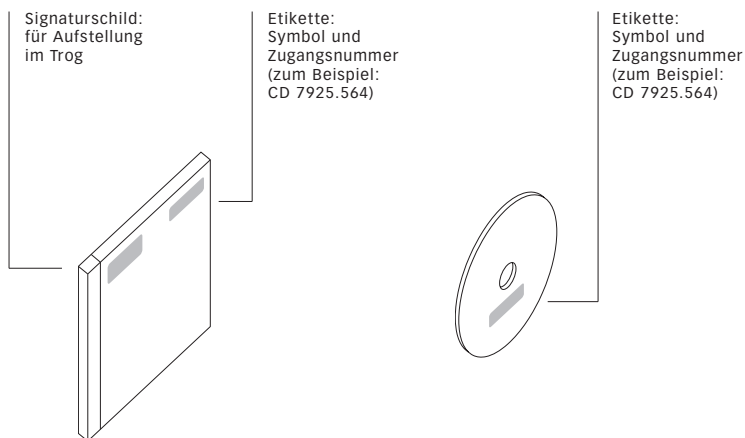
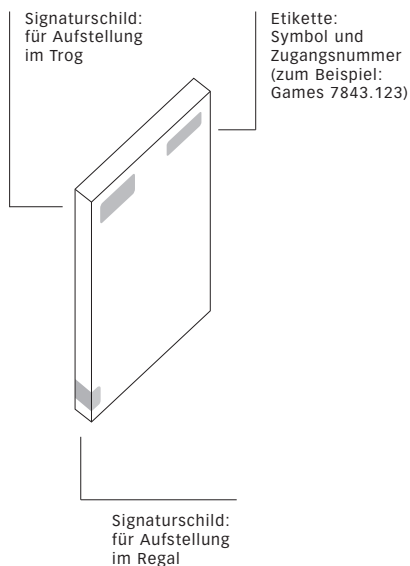
Bibliotheksgerechte Aufarbeitung AT7 Nonbooks

Preise:

Signaturschild AT7 / Etiketete	CHF 4.00	Katalogdaten RDA AT7	CHF 1.00
Signaturschild AT7 (ohne Etiketete)	CHF 1.60	Katalogdaten TOM spezial	CHF 2.00
Fristzettel	CHF - .60	Versand per Mail in gewünschtem	
Buchkartentasche, Steckzettel	CHF 3.00	Datenformat gemäss Bibliothekssoftware	
Katalogkarte	CHF 4.00		
Bibliotheksgerechte Aufarbeitung TOM spezial	CHF 2.50		
Aufbringen Etiketete, Barcode oder RFID	CHF - .50		

Games
DVD

CD
Games



Regelwerke

- Arbeitstechnik für Schul- und Gemeindebibliotheken (AT7) / Hrsg. SAB. - 7. vollst. überarb. und erw. Aufl., berichtigte Neuaufl. 2010
- Resource Description and Access (RDA)
Weitere Informationen zu RDA:
www.sbd.ch/de/rda-59.html
- Schlagwortnormdatei Schweiz für allgemeine öffentliche Bibliotheken SNS / Hrsg. SAB. - 3. Aufl., 2005
Zu beziehen wie die übrigen Publikationen der Bibliosuisse bei:
SBD. Aktuelle Informationen: www.bibliosuisse.ch

Katalogdaten pro Titel:

- Formalkatalogisat RDA
- Sachkatalogisat AT7
- Kinder- und Jugendbücher: Bezeichnungen der Themenorientierten Medienpräsentation TOM



Auskunft, Unterlagen, Bestellung

- Medieninformationen
- Standing Order / Reihen zur Fortsetzung
- Themenlisten und individuelle Titellisten Buch + Nonbooks
- AT7, bibliotheksgerechte Aufarbeitung (inkl. TOM)
- Gratismuster FV

SBD.bibliotheksservice ag
T 031 306 12 12
E info@sbd.ch
www.sbd.ch

- Bestellungen Medien (e-Shop Medien, Mail, Post)
E medien@sbd.ch
- Katalogdaten RDA E rda@sbd.ch

Kundenberatung

- Unsere Kundenberaterinnen informieren Sie gerne zu sämtlichen Angeboten der SBD:
www.sbd.ch/de/medien/beratung-74.html
- Informationen und Kontaktdaten finden Sie auf unserer Website.

SBD.bibliotheksservice ag
T 031 306 12 12
E info@sbd.ch
www.sbd.ch

Digitale Bibliothek

- Die Digitale Bibliothek «Onleihe» ist ein digitales Angebot der divibib GmbH für öffentliche Bibliotheken.
- Kundinnen und Kunden einer Bibliothek haben die Möglichkeit, 24 Stunden am Tag und 7 Tage pro Woche, über drei verschiedene Plattformen digitale Medien für eine bestimmte Frist auszuleihen:
 - Web-Onleihe – über den Browser
 - Onleihe-App – mit einem Android oder iOS Gerät
 - eReader-Onleihe – direkt über den eReader

Verfügbare Medienarten:

- eBook, eAudio, eVideo, ePaper, eMagazines, eMusic, eLearning
- über 1 Million deutsch- und fremdsprachige Titel (laufend ausgebaut und aktualisiert)

Abhängig von Ihrer Bibliothekssoftware kann der Bestand direkt in Ihrem Bibliothekskatalog angezeigt werden.

Bereits über 300 Bibliotheken in der Schweiz bieten die Digitale Bibliothek an. Entweder im Verbund oder als Einzelonleihe.

Auskunft und Beratung Digitale Bibliothek

- Allgemeine Informationen zur Onleihe:
www.sbd.ch/de/medien/digitale-bibliothek-62.html
- Individuelle Beratung:
SBD.bibliotheksservice.ag
Team Onleihe
T 031 306 12 19
E onleihe@sbd.ch



S B D

S S B

SBD.bibliotheksservice ag
SSB. service aux bibliothèques sa
Zähringerstrasse 21
Postfach, 3001 Bern

T 031 306 12 12
E info@sbd.ch
www.sbd.ch